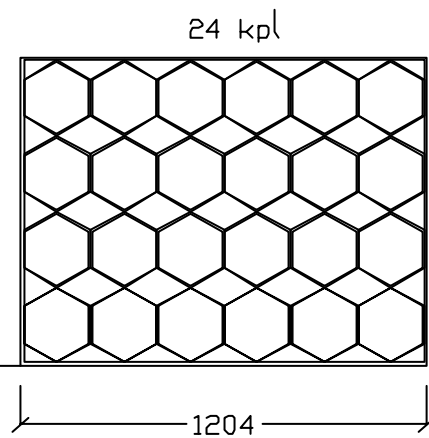
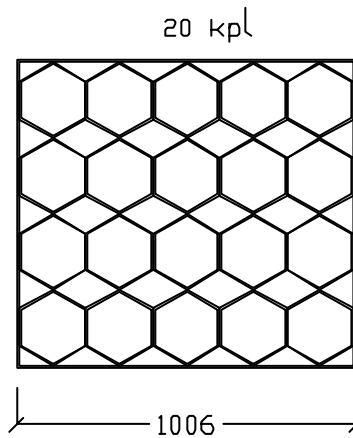
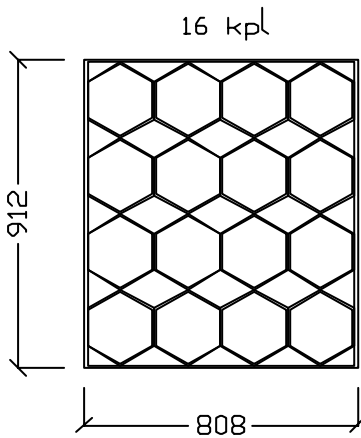
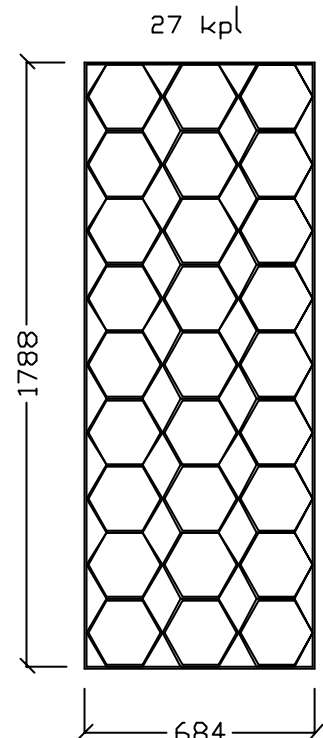
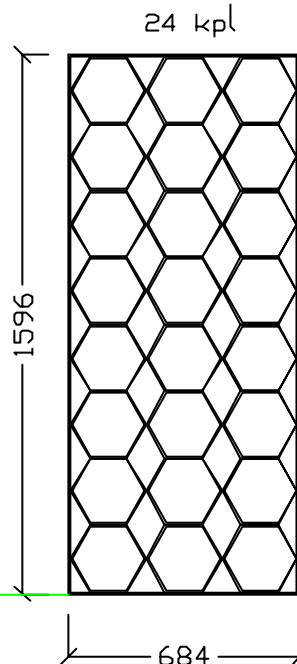
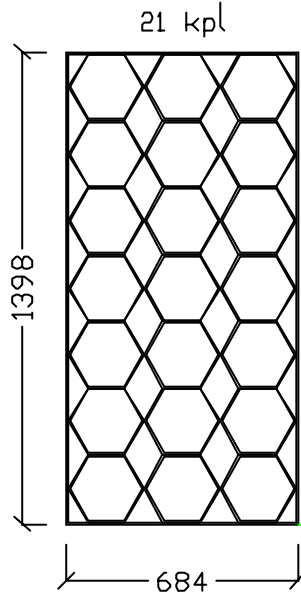
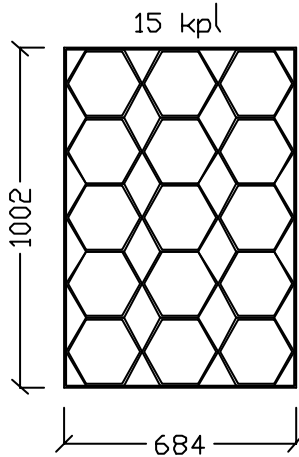
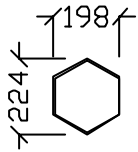


Lokerikon mitat

Sivu 1: 16 mm + 198 mm x kpl
 Sivut 2: 16 mm + 224 mm x kpl



Polystyreeni, ilmattu	referenssi	skala
UIMAHOUSULOKERIKKO, MUOVI		tyyppi mittakuva
SUOMEN ALLASLAITE OY		skala
Taivasselkäntie 24	piiritsijä ATU	projekti
40100 Jyväskylä 0424 2551 1	päivä 20.9.2007	piiritysno. 20070920-1