

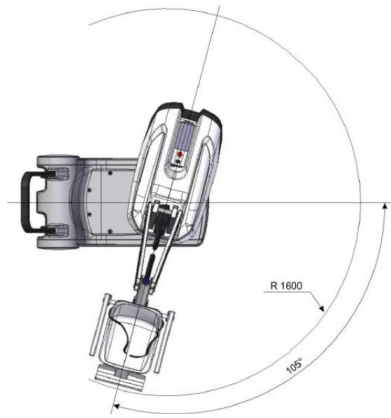
# iSwim2-allasnostin

## Monipuolinen allasnostin

i-Swim 2 on suosittu i-Swim allasnostimen uusi versio, jonka myös sivuttaisuunnassa liikkuva nostovarsi mahdollistaa liikuntarajoitteisen henkilön helpon ja turvallisen pääsyn uima-altaaseen ja pois altaasta myös itsenäisesti. Tyylikäs ja helppokäyttöinen laite on määritelty määritelty lääketeieteelliseksi laitteeksi direktiivin 2007/47/EC artikkelin 2, kappaleen 1), kirjaimen A ensimmäisen alakohdan mukaan.

Allasnostimessa on runsaasti turvavälineitä, kuten takapyörrien jarru, turvavyö ja hätä seis -kytkin, jotka takaavat laitteen turvallisen käytön. Laite on akkukäyttöinen. Yhdellä latauksella voidaan suorittaa jopa 30 nostokertaa.

Lasku-nosto -syklin suorittaminen on helppoa. Avustaja siirtää nostimen altaan reunalle ja lukitsee takajarrut sekä sivuvakaajavarret. Nostettava henkilö voi siirtyä nostimen istuimelle pyörätuolistaan itse. Nostinta ohjataan istuimen yhteydessä olevalla kaukosäätimellä joko nostimen käyttäjän tai avustajan toimesta. Nostimen runkoon sijoitetut ohjainpainikkeet ja hätä seis -kytkin mahdollistavat avustajan puuttumisen nostimen käyttöön mahdollisessa hätätilanteessa.



Rungon materiaali	Kuoren materiaali	Painolastin materiaali ja massa	Virtalähde	Akkukapasiteetti	Akun kesto	Suojausluokka
Alumiini/ruostumaton teräs	ABS	Teräs S2353jr / 227,5 kg	24V DC	2,9 Ah	~30 sykliä	IP44
Lämpötila-alue käytölle	Kokonaispaino ilman kuormaa	Maksimikuorma	Melutaso	Tarvittava voima ohjainten käyttöön sormilla	Tarvittava oima ohjainten käyttöön jaloilla (jarru)	
+5 °C - +40 °C	360 kg	136 kg	Jatkuva äänitaso vastaa <70Db (A)	< 5 N	< 300 N	